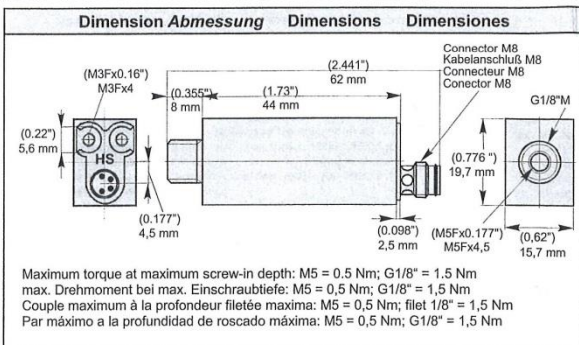


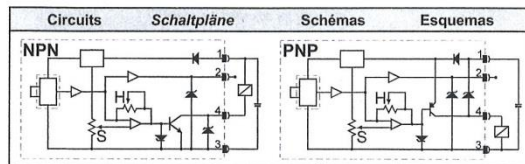
Vacuum Switch • Pressure Switch
Vakuumschalter • Druckschalter
Vacuostat • Pressostat
Conmutadores de vacío • Conmutadores de presión



Type / Bezeichnung / Modèle / Tipo	Vacuum switch / <i>Vakuumschalter</i> / Vacuostat / Conmutador de vacío		Pressure switch / <i>Druckschalter</i> / Pressostat / Conmutador de presión			
	VS-V-PNP	VS-V-NPN	VS-P-PNP	VS-P-NPN	VS-P1-PNP	VS-P1-NPN
Art. # / Artikel-Nr. / No. de réf / Ref. N°	10.06.02.00027	10.06.02.00037	10.06.02.00029	10.06.02.00039	10.06.02.00051	10.06.02.00104
Pressure range / Druckbereich / Plage de pression / Margen de presión	-1 ~ 0 bar (-29.5 ~ 0 inHg)		-1 ~ +10 bar (-29.5 ~ +295 inHg)		0 ~ +1 bar (0 ~ +14.5 psi)	
Overpressure / Überdruck Surpression / Sobrepresión	5 bar (72.5 psi)		16 bar (232 psi)		5 bar (72.5 psi)	

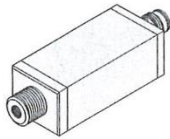


Pin Connection	Pinbelegung	Connection	Conexiones
① ② ③ ④	1. V+ 2. Analog Output 3. V- 4. Switch Output	1. V+ 2. Analog-ausgang 3. V- 4. Schalt-ausgang	1. V+ 2. Salida analógica 3. V- 4. Salida de contactos



Technical Data	Technische Daten	Données techniques	Características técnicas
Media Non corrosive gases and non lubricated air	Messmedium Nicht aggressive Gase und trockene ölfreie Luft	Fluides Gaz non corrodés et air filtré non lubrifié	Medio de activación Gases no corrosivos y aire seco y sin aceites
Power supply 10.8 - 30 VDC (Protected extra-low voltage PELV) ripple (P-P) 10% max. Reverse voltage protection	Betriebsspannung 10,8 - 30 VDC (Schutzkleinspannung PELV) Welligkeit (P-P) 10% max. Anschlüsse verpolungssicher	Alimentation 10,8 - 30 VDC (Très basse tension de protection PELV), ondulation (P-P) 10% max., Protection inversion de polarité	Alimentación 10,8 - 30 VDC (Baja tensión de protección PELV), rizado máx. (P-P) 10%, Protección contra inversiones de polaridad
Switch Output N.O., max. 125 mA, LED-indication in connector setting by 15-turn limiter PNP or NPN version VS-P: 0/-1 bar (0/-29.5 inHg) NC	Schaltausgang Ruhestellung offen, max. 125 mA, LED-Anzeige im Steckanschluss Einstellung durch Potentiometer (15 Umdrehungen) p-schaltend (PNP) oder n-schaltend (NPN) VS-P: 0/-1 bar; Ruhestellung geschlossen	Sortie contact N.O., max. 125 mA, visualisation par LED dans le connecteur réglage par potentiomètre (15 tours) version PNP or NPN VS-P: 0/-1 bar; N.F.	Salida de contactos Abierto en reposo, máx. 125 mA, Piloto LED en conector. Ajuste con potenciómetro (15 vueltas) versión PNP o NPN. VS-P: 0/-1 bar, cerrado en reposo.
Analog Output 1 - 5 VDC VS-P: 0 - 10 bar; 1 - 5 VDC Offset ± 3% Linear distortion ± 1% Hysteresis Adjustable 3 - 25% VS-P: 0 to 10 bar: 3 - 25% adjustable by 3/4-turn trimmer (see diagram of back page)	Analogausgang 1 bis 5 VDC ± 0.4 VS-P: 0 - 10 bar: 3 - 25% 1 bis 5 VDC ± 0.4 Offset ± 3% Linearitätsfehler ± 1% Hystereseinstellung 3 bis 25% vom Einstellwert VS-P: 0 bis 10 bar: 3 - 25% -500 - 0 mbar: 10 - 25% Einstellung durch Potentiometer (3/4-Umdrehungen) (siehe Diagramm auf Rückseite)	Sortie analogique 1 - 5 VDC ± 0.4 VS-P: 0 - 10 bar: 3-25% 1 - 5 VDC ± 0.4 Offset ± 3% Faute de linéarité ± 1% Hystérésis Réglable (3 - 25%) VS-P: 0 - 10 bar: 3-25% -500 - 0 mbar: 10-25% réglage par potentiomètre (3/4 tours) (voir courbe au dos)	Salida analógica 1 - 5 VDC ± 0.4 VS-P: 0 - 10 bar: 1 - 5 VDC ± 0.4 Offset ± 3% Error de distorsión ± 1% Histeresis Regulable (3 - 25%) VS-P: 0 - 10 bar: 3-25% -500 - 0 mbar: 10-25% ajuste por potenciómetro (3/4 de vuelta) (ver diagrama en el reverso)
Electrical connection Connector M8, 4-pin	Elektrischer Anschluss Steckanschluss M8, 4-pin	Connection électrique Connecteur M8, 4-broches	Conexión eléctrica Conector M8, 4 pataillas
Air connection M5F and G1/8" M Protection IP 65 (without venting tube IP40)	Anschluss Meßmedium M5 IG und G1/8" AG Schutzklasse IP 65 (ohne Entlüftungsschlauch IP40)	Raccordement M5F et G1/8" M Protection IP 65 (sans flexible IP40)	Conexión del medio M5F y G1/8" M Protección IP 65 (sin tubo flexible, IP40)
Operation accuracy ± 1% F.S. Thermal error ± 3% F.S. in range 0 - 50 °C (32 - 122 °F) Response time < 5 ms Current consumption < 30 mA Spike protection 400 VP 1 µs Dielectric strength 1.000 VDC 1 min Insulation resistance > 100 MΩ at 500 VDC	Wiederholgenauigkeit ± 1% vom Messbereich Temperatureinfluss ± 3% vom Messbereich im Bereich 0 bis 50 °C Ansprechzeit < 5 ms Eigenstromaufnahme < 30 mA Zul. Spannungsspitze 400 VP 1 µs Prüfspannung 1.000 VDC 1 min Isolationswiderstand > 100 MΩ bei 500 VDC	Précision ± 1% E.M. Erreur thermique ± 3% E.M. entre 0 - 50 °C Temps de réponse < 5 ms Courant consommé < 30 mA Pic de tension 400 VP 1 µs Résistance diélectrique 1.000 VDC 1 min Résistance d'isolation > 100 MΩ à 500 VDC	Precisión ± 1% E.M. Influencia de la temperatura ± 3% E.M. temperatura entre 0 - 50 °C Tiempo de respuesta < 5 ms Consumo de corriente < 30 mA Picos de tensión 400 VP 1 µs Tensión de prueba 1.000 VDC 1 minuto Resistencia de > 100 MΩ a 500 VDC aislamiento Emisión de interferencias EN 50081-1 controladas Resistencia a las EN 50082-2 interferencias
Interference emission EN 50081-1 Immunity to interference EN 50082-2	Störaussendung EN 50081-1 Störfestigkeit EN 50082-2	Emission EN 50081-1 Immunité EN 50082-2	Emisión de interferencias EN 50081-1 controladas Resistencia a las EN 50082-2 interferencias
Operating temperature range 0 - 50 °C (32 - 122 °F) Storage temperature range -10 - 60 °C (14 - 140 °F) Operating humidity range 10 - 90% RH Vibration resistance 10-55 Hz 1.5 mm (0.60"), XYZ, 2hrs Shock resistance 10 G XYZ Mass 15 g (0.53 oz)	Arbeitstemperatur 0 bis 50 °C Lagertemperatur -10 bis 60 °C Zul. Luftfeuchtigkeit 10 bis 90% RH Schwingungsfestigkeit 10 bis 55 Hz 1,5 mm, XYZ, 2 Std. Schockfestigkeit 10 G XYZ Gewicht 15 g	Température d'utilisation 0 - 50 °C Température de stockage -10 - 60 °C Humidité 10 - 90 % RH Résistance aux vibrations 10 - 55 Hz 1,5 mm, XYZ, 2 hrs Résistance aux chocs 10 G XYZ Masse 15 g	Temperatura de trabajo 0 - 50 °C Temperatura en almacen -10 - 60 °C Humedad 10 - 90 % HR Resistencia a la vibración 10 - 55 Hz 1,5 mm, XYZ, 2 horas Resistencia al choque 10 G XYZ Masa 15 g
*) The following minimum operating quality is guaranteed when there is interference from electromagnetic HF-Fields as per EN 61000-4-3 and EN 61000-4-6: The switch point can be modified by max. 10%.	*) Bei Einstrahlung elektromagnetischer HF-Felder nach EN 61000-4-3 und Hochfrequenz nach EN 61000-4-6 gilt folgende minimale Betriebsqualität: Der Schallpunkt kann sich um max. 10% verschieben	*) Qualité de fonctionnement minimum garantie en présence de champs électromagnétiques HF selon EN 61000-4-3 et haute fréquence selon EN 61000-4-6: Le point de commutation varie de max. 10%.	*) Resistencia a las interferencias: en presencia de campos magnéticos de alta frecuencia según EN 61000-4-3 y EN 61000-4-6, se mantiene la siguiente calidad de funcionamiento mínima: el punto de conmutación puede desplazarse un máximo del 10%.





Vacuum Switch • Pressure Switch
Vakuumschalter • Druckschalter
Vacuostat • Pressostat
Conmutadores de vacío • Conmutadores de presión



	Setting	Einstellungen	Réglage	Ajustes
--	---------	---------------	---------	---------

- Connect to vacuum/pressure line and apply required operating pressure range
 VS-V: 0 ~ -1 bar (0 ~ -29.5 inHg).
 VS-P: -1 ~ 10 bar (-29.5 ~ +295 inHg).
 VS-P1: 0 ~ 1 bar (0 ~ 14.5 psi).

Vakuum/Druckleitung anschließen und den erforderlichen Arbeitsvakuum-/druck anlegen
 VS-V: 0 bis -1 bar.
 VS-P: -1 bis 10 bar.
 VS-P1: 0 bis 1 bar.

Connectez la ligne de vide/pression et appliquez vide/pression
 VS-V: 0 ~ -1 bar.
 VS-P: -1 ~ 10 bar.
 VS-P1: 0 ~ 1 bar.

Conectar la línea de alimentación y aplicar vacío o presión, según sea el caso
 VS-V: 0 ~ -1 bar.
 VS-P: -1 ~ 10 bar.
 VS-P1: 0 ~ 1 bar.
- Connect cable with connector M8 to power supply
 (10.8 ~ 30 VDC, ripple (P-P) 10 % max.).
 (1 = V+, 3 = V-)

Elektrischen Anschluss anbringen (10.8 ~ 30 VDC, Welligkeit (P-P) 10 % max.) (1 = V+, 3 = V-)

Branchez le câble avec connecteur M8 au réseau. (10.8 ~ 30 VDC, ondulation (P-P) 10 % max.) (1 = V+, 3 = V-)

Enchufar el conector eléctrico M8. (10.8 ~ 30 V CC, rizado máx. pico a pico 10 %) (1 = V+, 3 = V-)
- Screw swivel nut of cable on M8 base of switch.

Überwurfmutter des Kabels am M8 Anschluss des Schalters festschrauben.

Vissez l'écrou du câble sur la base M8 du vacuostat

Roscar y apretar el collarín del conector M8.
- Turn adjusting screw H (3/4-turn potentiometer) fully anticlockwise (minimum hysteresis).
Caution: the adjusting screw H has a mechanical stop. If the screw is turned past this stop, the switch will be damaged. Use a suitable screwdriver with a blade 2 mm wide for adjusting the screw.

Einstellschraube H (Potentiometer mit 3/4-Umdrehung) auf Linksanschlag stellen (minimale Hysterese).
Achtung: Die Einstellschraube H hat einen Anschlag. Wird die Einstellschraube über den Anschlag überdreht, wird der Schalter beschädigt. Zum Einstellen einen geeigneten Schraubendreher mit 2 mm Klinge verwenden.

Régler la vis de réglage H (potentiomètre avec ¾ d'un tour) à l'arrêt à gauche (hystérésis minima)

Attention: La vis de réglage H est munie d'une butée. Si la vis de réglage est tournée au-delà de cette butée, l'interrupteur sera endommagé. Pour le réglage il faut utiliser un tournevis approprié avec une lame de 2 mm.

Turn adjusting screw S (15-turn potentiometer) as follows:
 a) If LED is off: turn the screw anticlockwise until LED lights. Proceed to step b).
 b) If LED is on: turn the screw clockwise until the LED is extinguished.
 This sets the vacuum or pressure at which the switch turns off.

Einstellschraube S (Potentiometer mit 15 Umdrehungen) wie folgt einstellen
 a) **LED aus:** Einstellschraube nach links drehen bis LED einschaltet. Dann b).
 b) **LED ein:** Einstellschraube nach rechts drehen bis LED ausschaltet. (Vakuum- / Druckausschaltpunkt).

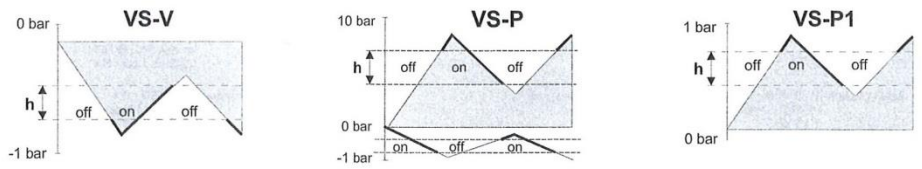
Régler la vis de réglage S (potentiomètre avec 15 tours) comme suit
 a) **DEL éteinte:** Tourner la vis de réglage à gauche jusqu'à ce que la DEL soit mise en circuit. Ensuite b)
 b) **DEL en circuit:** Tourner la vis de réglage à droite jusqu'à ce que la DEL soit mise hors circuit. (Point de coupure du vide/de pression)

Llevar el tornillo de ajuste H (potenciometro de ¾ de vuelta) a su tope a la izquierda (histeresis minima).
Atención: El tornillo de ajuste H tiene un tope. Si este tope se fuerza, el interruptor se deteriora. Para realizar el ajuste utilices un destornillador apropiado de 2 mm de los hoja.
 Ajustar el tornillo S (potenciometro de 15 vueltas) en la forma siguiente:
 a) **LED apagado:** girar el tornillo hacia la izquierda hasta que se encienda el LED. A continuación b)
 b) **LED encendido:** girar el tornillo hacia la derecha hasta que se apague el LED. (punto de desconexión de vacío/presión)va
 Llevar el tornillo de ajuste H a su tope a la derecha (histeresis minima).
 Aplicar presión/vacío de conexión. Girar el tornillo H hacia la izquierda hasta que se encienda el LED. Ajuste básico de H: histeresis mínima.
- Turn adjusting screw H fully clockwise (maximum hysteresis).
 Apply the vacuum or pressure at which the switch should turn on and turn adjusting screw H anticlockwise until the LED lights.
 Default setting of H: minimum hysteresis

Einstellschraube H auf Rechtsanschlag stellen (maximale Hysterese).
 Einschaltvakuum / -druck anlegen.
 Einstellschraube H nach links drehen bis LED einschaltet.
 Grundeinstellung H: minimale Hysterese.

Régler la vis de réglage H à l'arrêt à droite (hystérésis maxima).
 Appliquez le vide/la pression pour la mise en circuit.
 Tourner la vis de réglage H à gauche jusqu'à ce que la DEL soit mise en circuit.
 Réglage de base H: hystérésis minima.

Llevar el tornillo de ajuste H a su tope a la derecha (histeresis maxima).
 Aplicar presión/vacío de conexión. Girar el tornillo H hacia la izquierda hasta que se encienda el LED. Ajuste básico de H: histeresis mínima.



- Repeat steps 4 and 5 in order to attain a higher accuracy.

Nr. 4. und 5. wiederholen um eine größere Genauigkeit zu erreichen.

Répéter No. 4 et 5 pour atteindre une précision plus élevée

Repitir los puntos 4 y 5 para ganar mayor precisión
- In order to prevent dust and water entering the housing install screw M3 with O-ring in trimmer hole S (or H) and venting nipple with O-ring in trimmer hole H (or S).
 In case of wet environment be sure to connect venting hose (Øi 3 mm (0.118")) to venting nipple which other side ends in dry environment.

Um Wasser- und Staubeintritt ins Gehäuse zu verhindern, Schraube M3 mit O-Ring in die Bohrung S (oder H) und Entlüftungstopfen mit O-Ring in die Bohrung H (oder S) drehen. Wird der Schalter in feuchter Umgebung eingesetzt, muß der Entlüftungsschlauch (Øi 3 mm) verbunden sein, der in trockener Umgebung endet.

Afin d'éviter que l'eau et/ou la poussière entre dans le corps du pressostat, fixez la vis M3 avec joint torique dans le trou S (ou H) et la mise à l'atmosphère avec le joint torique dans le trou H (ou S). En cas où le pressostat est utilisé en environnement humide, connectez un flexible (Øi 3 mm) à la mise à l'atmosphère, débouchant dans un environnement sec.

Para impedir la penetración de agua o suciedad en el interior de la carcasa, colocar un tornillo M3 con junta toroidal en el orificio S (o en el H) y un tapón de aireación, también con junta toroidal, en el orificio H (o en el S). Si el conmutador va montado en un ambiente húmedo, conectar un tubo flexible de aireación (Øi 3 mm) en el tapón de aireación y llevarlo hasta un lugar donde el aire esté seco.

Accessories / Zubehör / Accessoires / Accesorios				
1	Screw driver	Schraubendreher	Tournevis	Destornillador
1	Screw M3	Schraube M3	Vis M3	Tornillo M3
1	Venting nipple M3	Entlüftungstopfen M3	Raccord d'aération M3	Tapón de aireación M3
2	O-ring 3 mm (0.118")	O-Ring 3 mm	Joint torique 3 mm	Junta toroidal de 3 mm

Colour codes of Schmalz cables /
 Farbkennung von Schmalz-Kabeln /
 Marquage en couleur des câbles de Schmalz /
 Identificación de colores de los cables Schmalz

bn = ①
 wh = ②
 bu = ③
 bk = ④

Hysteresis / Hystereseeinstellungen / Hystérésis / Histéresis

